

Mold Counter



■ 主要用途：紀錄塑膠模具開合次數，正確衡量模具使用壽命。
分為嵌入型與外裝型兩種安裝模式。

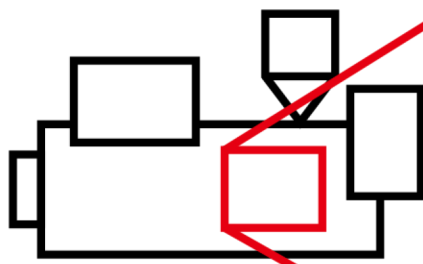


MRSP-7

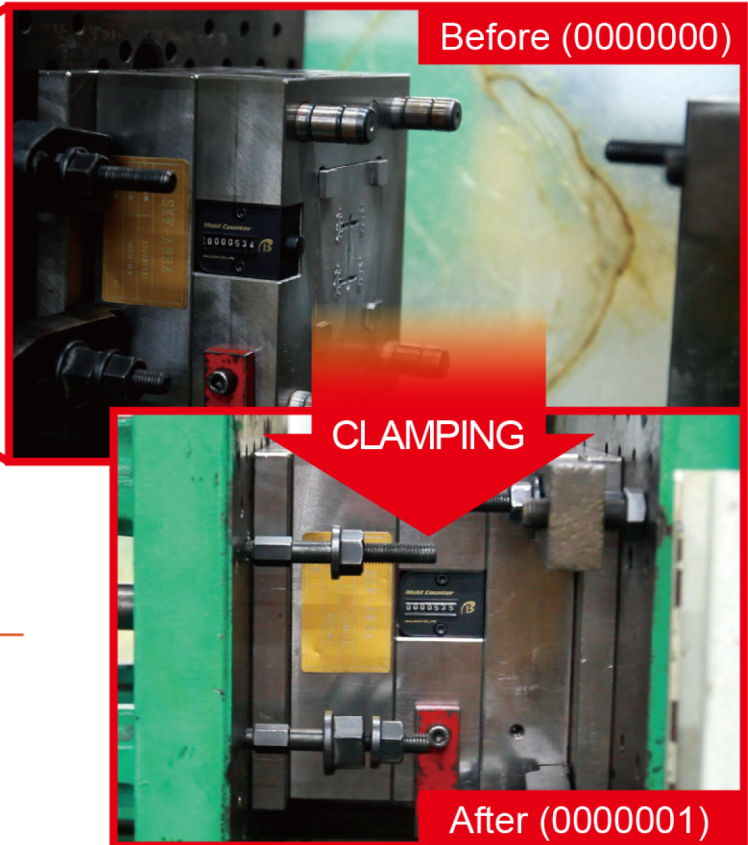
BMCS-7

MRSP2-7

使用範例



射出成型機



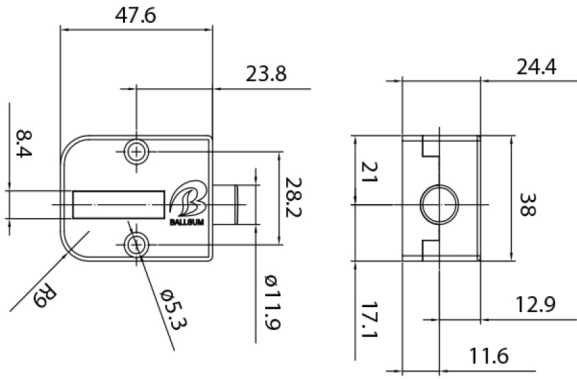
產品特點

- 台灣設計生產
- 五百萬次使用保證
- 七位數
- 不可歸零
- 不需要電池
- 同業中體積最小(BMCS-7)
- 耐高溫到 160°C / 320°F (MRSP2-7)

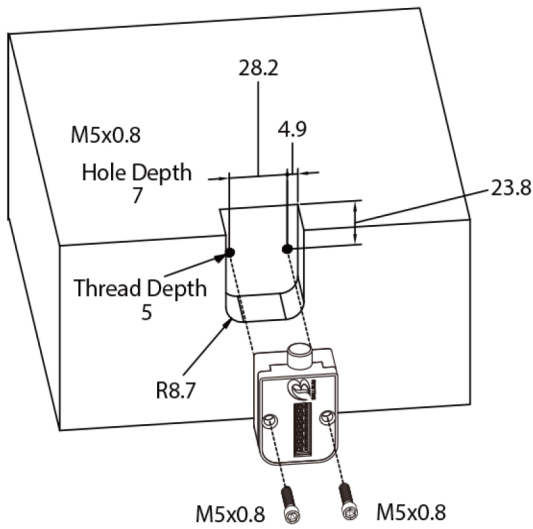
耐高溫壽命測試影片 ▶



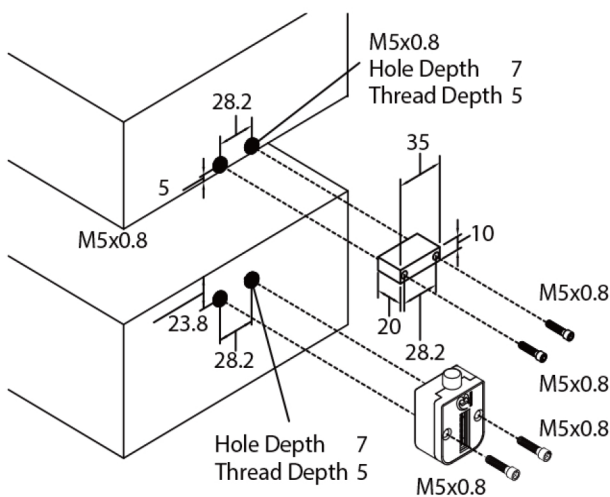
MRSP-7 & MRSP2-7



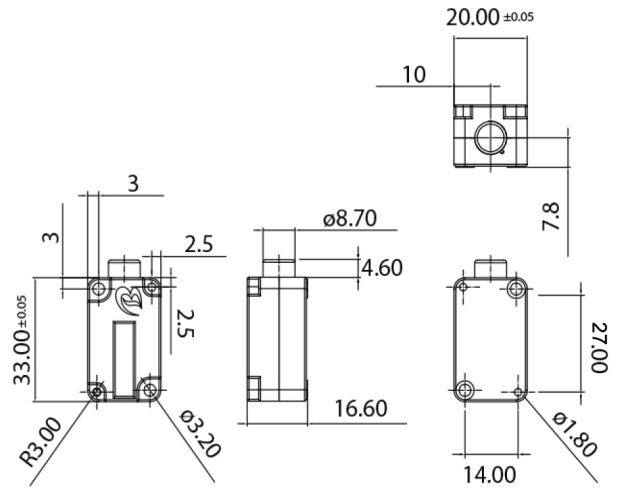
嵌入型



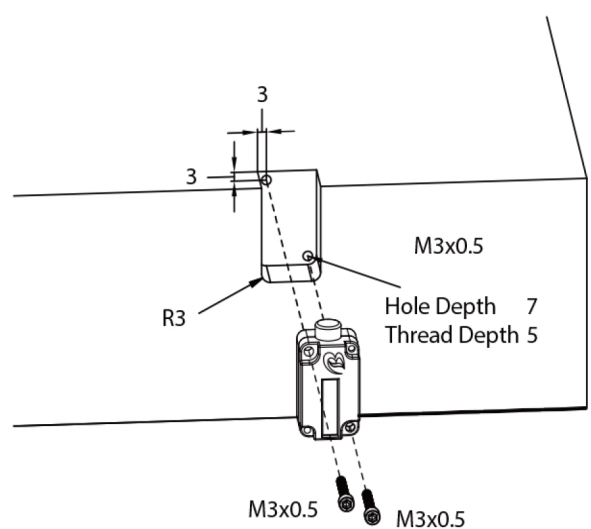
外裝型



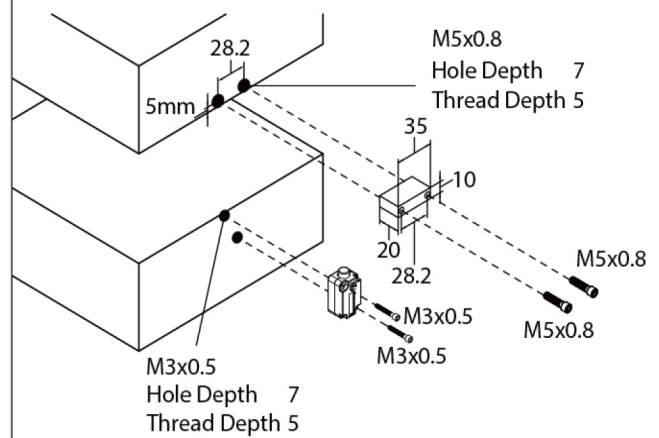
BMCS-7



嵌入型



外裝型



產品規格

| 七位數計數器 | MRSP-7 | MRSP2-7 | BMCS-7 |
|--------|---------------|---------------|---------------|
| 保固範圍 | 300萬次以內 | 永久保固 | 200萬次以內 |
| 耐溫等級 | 120°C / 248°F | 160°C / 320°F | 120°C / 248°F |
| 產品特點 | | 業界耐溫係數最高 | 業界體積最小 |

SGS檢驗證明



試驗溫度： 160 °C

試驗結果
試驗後可按壓，有計數動作